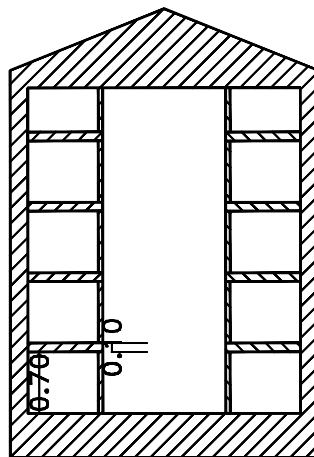
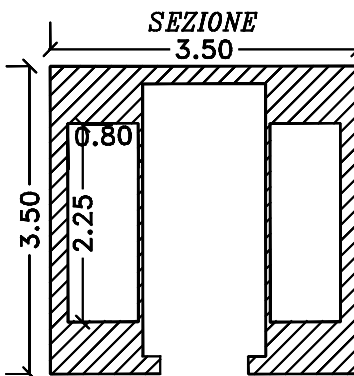


PROSPETTO

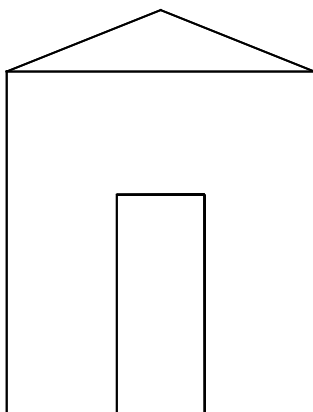


SEZIONE

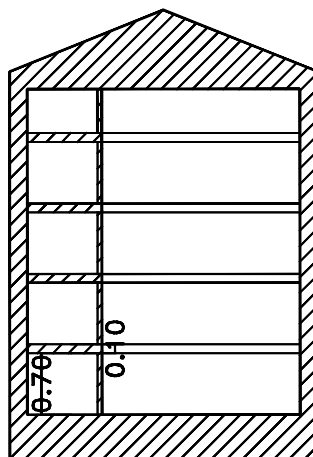


PIANTA

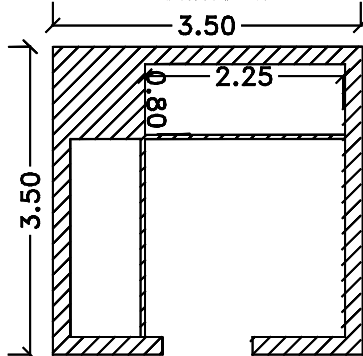
*Edicola funeraria con loculi laterali
sovrapposti e spazio resti*



PROSPETTO



SEZIONE



PIANTA

*Edicola funeraria con loculi laterali
e frontali sovrapposti e spazio resti*

